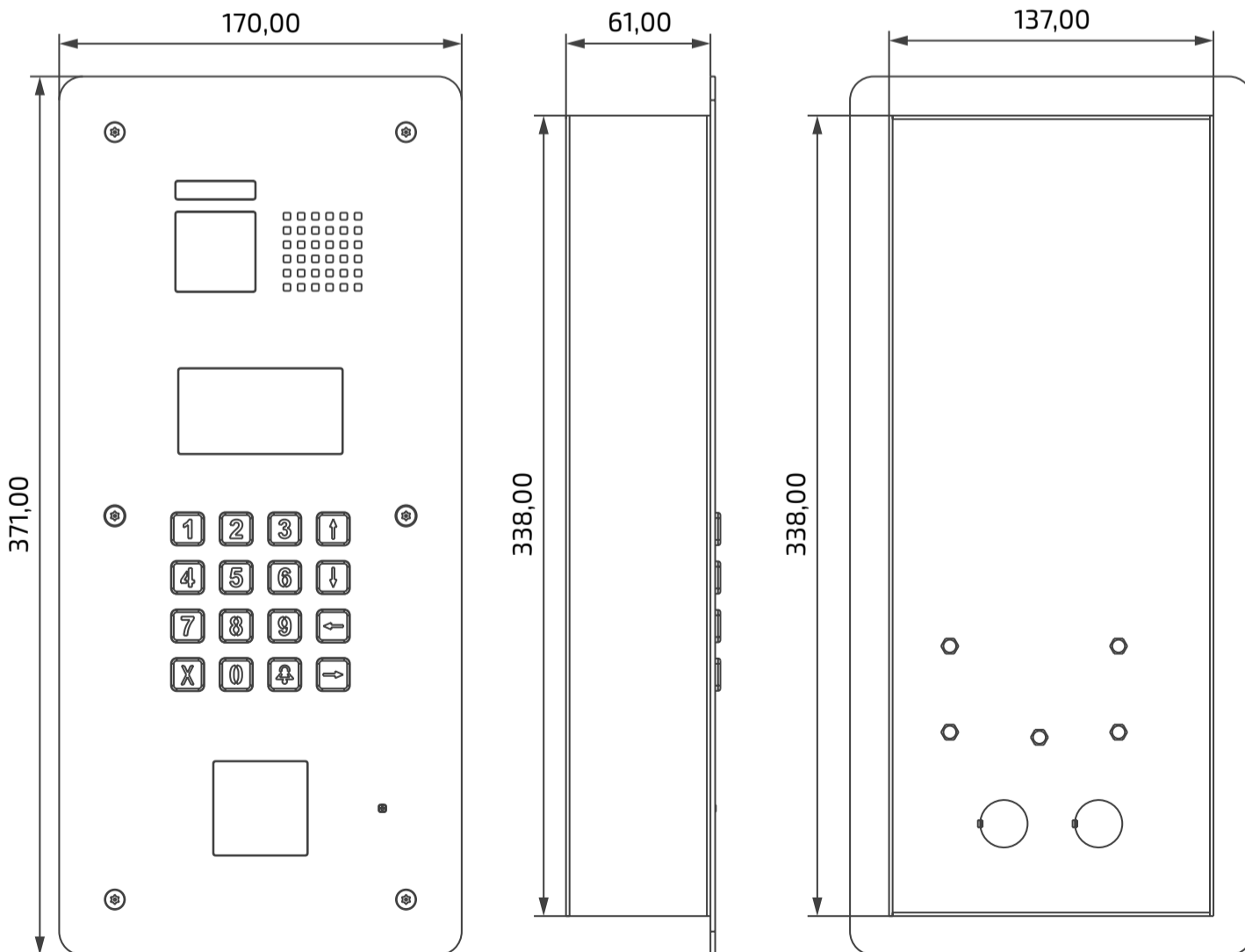
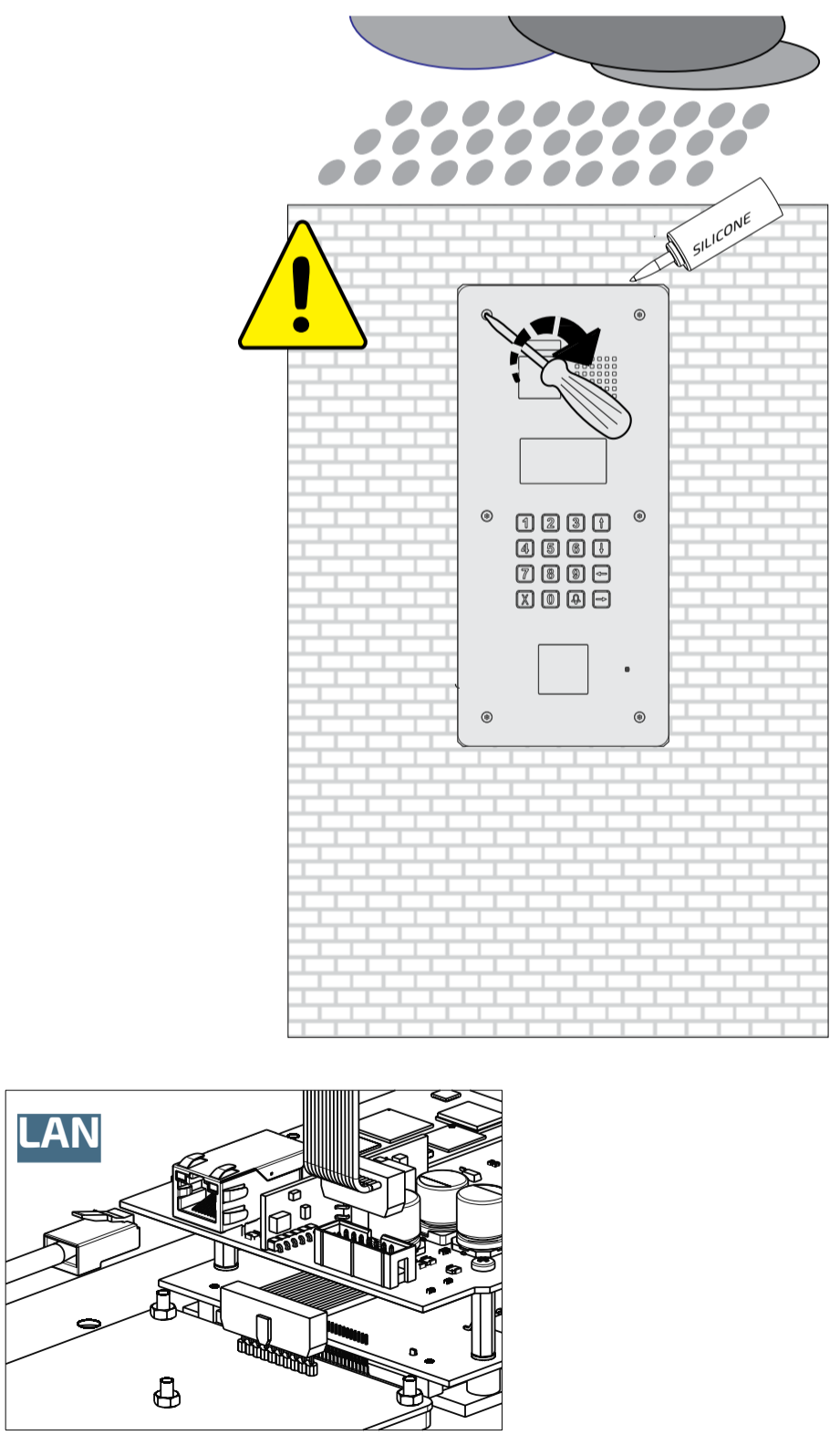
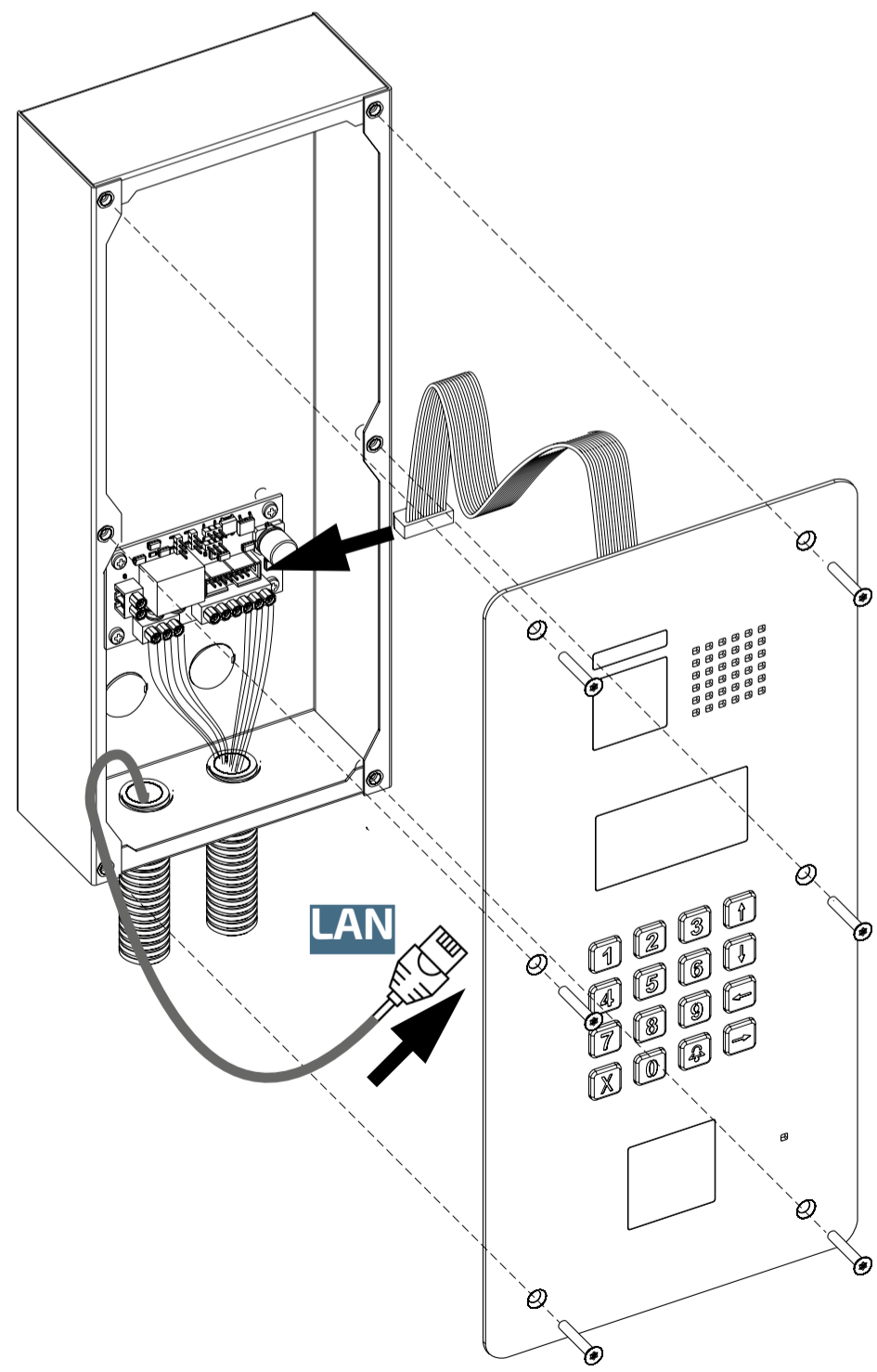
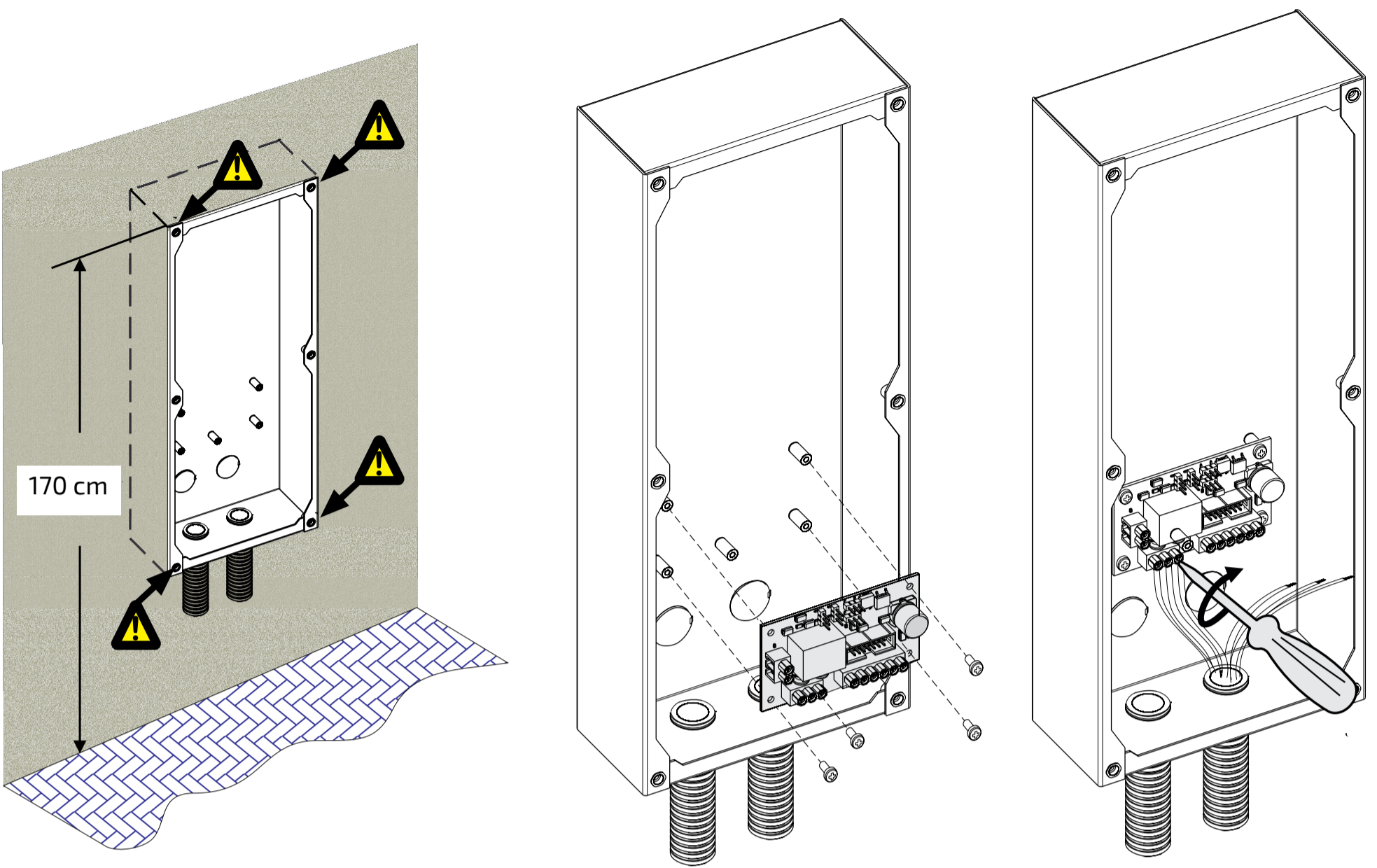


CONNECTO





Pulsantiera in acciaio per tecnologia IP EVO

Pulsantiera "IP puro" con le seguenti caratteristiche:

- placca in acciaio inox 316L con 16 tasti in acciaio;
- serraggio tramite 6 viti a sicurezza Torx con piolo centrale;
- montaggio ad incasso;
- telecamera con risoluzione 5 mega pixel;
- ampio display grafico;
- predisposta per modulo RFID;
- connettività: Ethernet e WiFi;
- integrazione con telecamere di videosorveglianza e sistemi di attuazione evoluti come QR code;
- gestione tramite app con account installatore: registrazioni, aggiornamenti, configurazioni da remoto;
- utilizzo app IP EVO con account utente: gestione degli accessi in totale sicurezza tramite smartphone;
- protezione dei dati tramite un sistema di sicurezza integrato con chip dedicato.

Dati tecnici

Alimentazione	tramite PRS210
Tempo azionamento serratura	max. 9 sec.
Risoluzione telecamera	5 Mp
Lunghezza focale telecamera	2,3 mm
Led telecamera	3(bianchi)
Temperatura funzionamento	0 ÷ +45 °C
Massima umidità ammissibile	90% RH

Morsetti e connettori

PB/PB	Pulsante apertura serratura
S+/S-	Uscita principale per serratura elettrica (max 13 Vca - 1 A)
C/NO/NC	Contatti relè ausiliario (max 24 Vcc - 2 A)
J2	Connettore per il collegamento alla rete Ethernet

AVVERTENZE SPECIALI

Leggere attentamente le avvertenze elencate di seguito e conservare questo manuale per successive consultazioni.

- ⚠ Per l'alimentazione della pulsantiera utilizzare il trasformatore articolo PRS210 (o **alimentatore con pari caratteristiche elettriche**) e leggere attentamente

le avvertenze di sicurezza trascritte nel manuale di istruzioni del suddetto trasformatore.



Per la pulizia non usare acqua o solventi chimici, ma un panno pulito.



Questo apparato deve essere connesso ad Internet attraverso un accesso ad alta velocità. La qualità della prestazione offerta all'utente è drasticamente influenzata dalla qualità, dalla stabilità e dalla velocità della connessione di rete utilizzata. Trattandosi di un dispositivo installato in una posizione fissa, è raccomandabile utilizzare una connessione via cavo. La lunghezza massima del cavo collegato allo switch/router non deve superare gli 80 metri. E' richiesta la funzione DHCP.

- Non lasciare alla portata dei bambini le parti dell'imballaggio (sacchetti di plastica, polistirolo espanso, ecc.).
- Non aprire l'apparecchio quando è acceso.
- L'esecuzione e la manutenzione dell'impianto vanno effettuate da personale specializzato ed in conformità con le leggi vigenti.

Serratura elettrica

La serratura elettrica è azionata direttamente dal posto esterno, il modulo eroga una corrente di picco >1A per 10msec. ed una corrente di mantenimento di 180mA per il tempo di azionamento, per cui la serratura elettrica deve essere del tipo 12Vca/1A max.

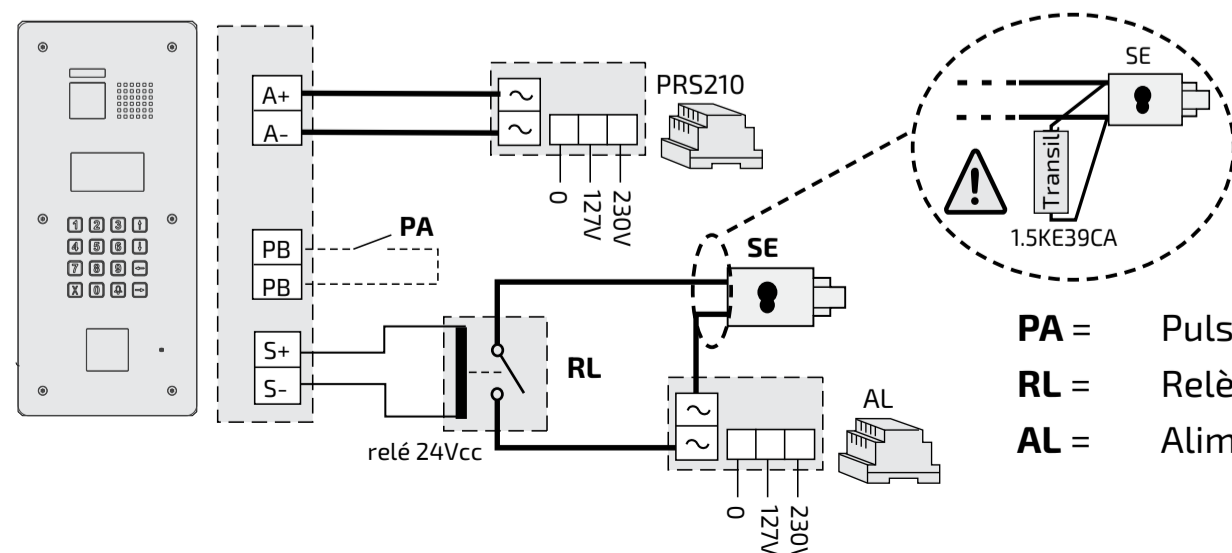
Durante l'azionamento della serratura il segnale audio/video può essere disturbato.

Per azionare serrature con caratteristiche differenti, si suggerisce di utilizzare un alimentatore supplementare ed un relè da 24Vcc.



IMPORTANTE

E' necessario connettere un dispositivo di soppressione dei disturbi quando si comanda un carico induttivo, per esempio una serratura elettrica (SE). I soppressori (tipo transil -1.5KE39CA) devono essere connessi il più vicino possibile al carico (teoricamente sui terminali dello stesso).



- PA = Pulsante a portata (opzionale)
- RL = Relè (24Vcc)
- AL = Alimentatore supplementare

AVVIO DELLA PULSANTIERA.

Dare alimentazione all'impianto, servendosi del trasformatore articolo PRS210 (non fornito a corredo) che richiede la presenza della rete elettrica a 230 Vca. Per il funzionamento della pulsantiera è necessario che questa sia connessa ad internet tramite cavo di rete (LAN), collegato al proprio router o tramite rete Wi-Fi. Nel caso in cui la connessione sia assicurata dal cavo di rete, collegare quest'ultimo alla pulsantiera. Per procedere con l'installazione e la configurazione oltretutto per impostare i parametri relativi alla connessione Wi-Fi è necessario scaricare ed installare sul proprio smartphone l'applicazione IP EVO disponibile per iOS ed Android.

Per scaricare IP EVO è possibile scansionare i successivi QR-code:

iOS

Android



CONFIGURAZIONE TRAMITE APP IP EVO DA PARTE DELL'INSTALLATORE

Una volta scaricata ed installata sul proprio dispositivo mobile l'applicazione IP EVO, lo smartphone può essere impiegato come strumento per la configurazione della pulsantiera: attraverso cui impostare parametri come la modalità di connessione, aggiungere utenti con relativa procedura del recapito degli inviti a connettersi (la gestione degli inviti è disponibile anche accedendo alla app con un account di amministratore). Procedere come indicato nei successivi passaggi:

Registrazione utente installatore

Dopo l'installazione della app, come primo passo è richiesta la registrazione dell'utente installatore, fornendo un indirizzo email, impostando una password di accesso che risponda ai criteri di sicurezza indicati. A questo punto viene inviato all'indirizzo email fornito in precedenza un codice di controllo e verifica che dovrà essere inserito nel riquadro predisposto dalla App.

Aggiunta della pulsantiera e collegamento ad internet

Per poter gestire la pulsantiera anche da remoto e poter invitare gli utenti che dovranno ricevere la chiamata è necessario abbinare la pulsantiera al proprio account installatore. Effettuare il login utilizzando le credenziali appena registrate. Nella schermata di Benvenuto che verrà visualizzata fare click sull'opzione relativa all'inizio della procedura di installazione presente in fondo alla pagina o sul pulsante relativo all'aggiunta di un nuovo impianto (nel caso di aggiunta successiva) e scansionare il codice QR, che sarà visualizzato dal display della pulsantiera nuova, o in caso di ripristino, dopo aver scelto la lingua.

Scansionare il codice QR. Scegliere la modalità di connessione della pulsantiera e se necessario verranno richiesti i parametri per la connessione a internet (password della wifi ad esempio).

Gestione degli utenti

Per poter effettuare le chiamate citofoniche agli utenti, è necessario creare le unità abitative (appartamenti) ed invitare gli utenti che saranno abilitati a ricevere le chiamate. Durante la creazione dell'unità abitativa verrà richiesto un alias, cioè il codice da digitare nella pulsantiera per chiamare l'unità abitativa, e il nome se si vuole che compaia nella rubrica presente nel display della pulsantiera.

Una volta creata l'unità abitativa si possono invitare gli utenti, inserendo una email alla quale riceveranno l'invito (Vedi sezione "Accettare l'invito").

Gestione pulsantiera

Nella sezione delle impostazioni del dispositivo è possibile configurare le uscite controllate dalla pulsantiera (S+/S- e il relè) e i codici per l'azionamento degli output tramite tastiera (passcodes).

INSTALLATORE

UTILIZZO DELLA APP IP EVO DA PARTE DELL'UTENTE

Registrazione utente

Una volta scaricata la app, l'utente dovrà creare il proprio account fornendo un indirizzo email ed impostando una password di accesso che risponda ai criteri di sicurezza indicati. A questo punto viene inviato all'indirizzo email fornito un codice di controllo e verifica che dovrà essere inserito nel riquadro predisposto dalla App.

Accettare l'invito

Se l'installatore o il gestore della propria unità abitativa ha invitato ad utilizzare IP EVO avrai ricevuto un invito. Cliccando sul link ricevuto nella email, si aprirà la app IP EVO e verrà chiesto di accettare l'invito. Se lo accetti, nella dashboard della app, avrai una nuova unità abitativa e potrai interagire con il tuo videocitofono, personalizzare il nome, lo sfondo, effettuare e ricevere chiamate.

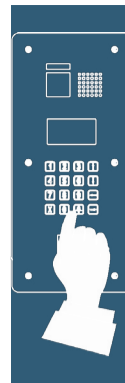
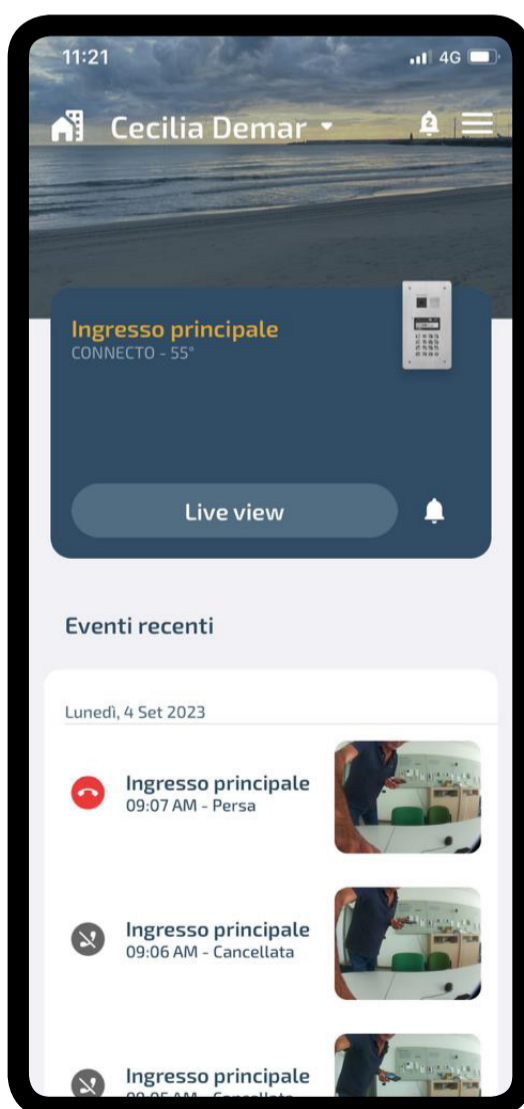
⚠ Per portare a termine correttamente l'associazione dell'utente con il relativo invito è necessario che il client di posta elettronica utilizzato per leggere l'email dell'invito sia installato sullo stesso smartphone su cui è installata la app IP EVO utilizzata dall'utente.

Ricevere chiamate sullo smartphone

Le chiamate arrivano sullo smartphone in forma di notifica push. Cliccando sulla notifica si apre la app IP EVO e si va in visualizzazione anteprima. Se si vuol rispondere per attivare l'audio bidirezionale occorre premere sul tasto verde. E' possibile anche effettuare chiamate di controllo (autoaccensioni) tramite il tasto Live View se l'impianto è libero da altre conversazioni.

Invitare altri utenti a ricevere le chiamate videocitofoniche

Tramite la sezione del menu principale (in alto a destra), l'utente principale dell'abitazione può invitare altri utenti a utilizzare il posto esterno, specificando i relativi permessi dei dispositivi dell'installazione.



Stainless steel external door station for IP EVO technology

Pure IP' push-button panel with the following features:

- 316L stainless steel plate with 16 steel buttons;
- fastening by means of 6 Torx security screws with central peg;
- flush mounting;
- camera with 5 mega pixel resolution;
- large graphic display;
- RFID module ready;
- connectivity: Ethernet and WiFi;
- integration with video surveillance cameras and advanced implementation systems such as QR code;
- management via app with installer account: registrations, updates, remote configurations;
- use of IP EVO app with user account: secure access management via smartphone;
- data protection via integrated security system with dedicated chip.

Technical data


Power supply	via PRS210
Door lock release activation time	max.9sec.
Camera resolution	5 Mp
Camera focal length	2,3 mm
Camera's LEDs	3 (white)
Operating temperature	0 ÷ +45 °C
Maximum allowed humidity	90% RH

Terminals and connectors

PB/PB	Door lock release push-button
S+/S-	Main output for electric door lock (max 13 Vac - 1 A)
C/NO/NC	Contacts for additional relay (max 24Vdc - 2 A)
J2	Connector for Ethernet cable

WARNINGS

Carefully read the next warnings.

-  For the power supply of the door station, use the transformer item PRS210 (or a **power supply with the**

same electrical characteristics) and carefully read the safety warnings in the previously mentioned transformer instruction manual.



For cleaning, do not use water or chemical solvents, but a clean cloth.



This equipment must be connected to the Internet via high-speed access. The quality of the performance offered to the user is drastically influenced by the quality, stability and speed of the network connection used. Since this is a device installed in a fixed location, it is recommended to use a cable connection. The maximum length of the cable connected to the switch/router must not exceed 80 m. The DHCP function is required.

- Do not leave parts of the packaging (plastic bags, expanded polystyrene, etc.) within reach of children.
- Do not open the unit when it is switched on.
- The execution and maintenance of the system must be carried out by specialised personnel and in accordance with the laws in force.

Electric door lock

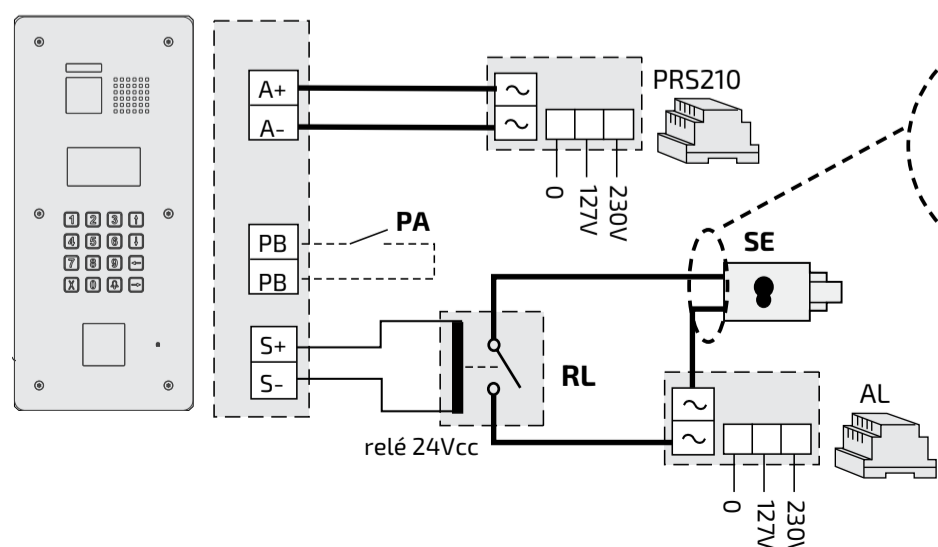
The electric door lock is operated directly from the door station, the module delivers a peak current of >1A for 10msec. and a holding current of 180mA for the actuation time, so the electric door lock must be of the type 12Vac/1A max. During operation of the door lock, the audio/video signal may be disturbed.

To operate door locks with different characteristics, it is suggested to use an additional power supply and a 24Vdc relay.



IMPORTANT

It is necessary to connect a noise suppression device when operating an inductive load, e.g. an electric door lock (SE). Suppressors (type transil -1.5KE39CA) should be connected as close as possible to the load (i.e. on the terminals).



- PA** = Door lock release push-button (optional)
- RL** = Relay (24Vdc)
- AL** = Additional power supply

DOOR STATION START-UP.

Power up the system, using the transformer article PRS210 (not supplied) which requires the presence of the 230Vac mains supply. In order for the external door station to work, it must be connected to the Internet via network cable (LAN) connected to your router or via Wi-Fi network. In order to proceed with the installation and configuration, as well as to set the Wi-Fi connection parameters, it is necessary to download and install the IP EVO application available for iOS and Android on your smartphone. To download IP EVO you can scan the following QR-codes:

iOS

Android



CONFIGURATION VIA THE IP EVO APP BY THE INSTALLER

Once the IP EVO application has been downloaded and installed on your mobile device, your smartphone can be used as a tool for configuring the push-button panel: through which you can set parameters such as connection mode, add users and the procedure for sending connection invitations. Proceed as indicated in the following steps:

Installer user registration

After installation of the app, the first step is to register the installer user by providing an email address and setting an access password that meets the indicated security criteria. At this point, a control and verification code is sent to the previously provided email address, which must be entered in the box provided by the app.

Adding the push-button panel and Internet connection

In order to operate the door station remotely and to be able to invite users to receive the call, it is necessary to link the door station to your installer account. Log in using the credentials you have just registered. In the Welcome window that will be displayed, click on the option relating to the start of the installation procedure at the bottom of the page or on the button relating to the addition of a new installation (in the case of a subsequent addition) and scan the QR code. Scan the QR code. Choose the connection mode of the door station and if necessary you will be asked for the parameters for the internet connection (wifi password for example).

Users management

In order to be able to make intercom calls to users, it is necessary to create housing units (flats) and invite users who will be enabled to receive calls. During creation of the apartment unit, you will be asked for an alias, i.e. the code to be entered into the push-button panel to call the apartment unit, and the name if you want it to appear in the directory on the push-button panel display.

Once the housing unit has been created, users can be invited by entering an email to which they will receive the invitation (See section "Accepting the invitation").

Push-button panel management

In the device settings section it is possible to configure the outputs controlled by the push-button panel (S+/S- and the relay) and the codes for operating the outputs via the keypad (passcodes).

USER USAGE OF THE IP EVO APP

User registration

Once the app has been downloaded, the user must create his/her own account by providing an email address and setting an access password that meets the indicated security criteria. A control and verification code is then sent to the email address provided and must be entered in the box provided by the app.

Accepting the invitation

If the installer or manager of your housing unit has invited you to use IP EVO you will have received an invitation. By clicking on the link received in the email, the IP EVO app will open and you will be asked to accept the invitation. If you accept it, in the dashboard of the app, you will have a new home unit and will be able to interact with the external door station, customize the name, the image of background, and make and receive calls.

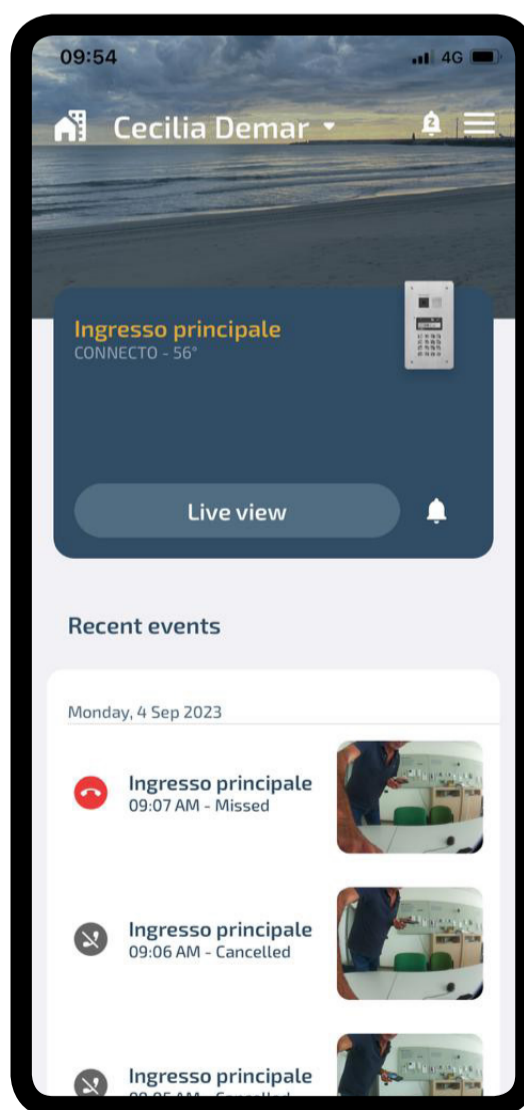
⚠ To successfully complete the association of the user with the invitation, the e-mail client used to read the invitation e-mail must be installed on the same smartphone on which the IP EVO app used by the user is installed.

Receiving calls on your smartphone

Calls arrive on your smart-phone in the form of a push notification. Click on the notification to open the IP EVO app and go to preview view. If you want to answer to activate two-way audio, press the green button. It is also possible to make control calls (auto-on) via the Live View button if the system is free of other conversations.

Inviting other users to receive calls

Using the section in the main menu (top right), the main user of the house can invite other users to use the external door station, specifying the relevant permissions of the devices in the installation.



Panneau de boutons-poussoirs en acier pour la technologie IP EVO

Panneau de boutons-poussoirs "Pure IP" avec les caractéristiques suivantes:

- plaque en acier inoxydable 316L avec 16 boutons en acier;
- fixation par 6 vis de sécurité Torx avec cheville centrale;
- montage avec boîte d'encastrement;
- caméra avec une résolution de 5 méga pixels;
- grand écran graphique;
- module RFID prêt à l'emploi;
- connectivité: Ethernet et WiFi;
- intégration avec des caméras de vidéosurveillance et des systèmes d'implémentation avancés tels que QR code;
- gestion via l'application avec compte installateur : enregistrements, mises à jour, configurations à distance;
- utilisation de l'application IP EVO avec compte utilisateur pour la gestion sécurisée des accès via le smartphone;
- protection des données via un système de sécurité intégré avec puce dédiée.

Données techniques

Alimentation	par PRS210
Temps d'activation du serrure	max.9sec.
Résolution de la caméra	5 Mp
Longueur focale de la caméra	2,3 mm
LED de la caméra	3 (blanches)
Température de fonctionnement	0 ÷ +45 °C
Humidité maximale admissible	90% RH

Bornes et connecteurs

PB/PB	Bouton d'ouverture de la serrure
S+/S-	Sortie principale pour serrure électrique (max 13 Vca - 1 A)
C/NO/NC	Contacts relais auxiliaires (max 24 Vcc - 2 A)
J2	Connecteur pour la connexion au réseau Ethernet

AVERTISSEMENTS SPECIAUX

Veuillez lire attentivement les avertissements ci-dessous et conserver ce manuel.

 Utiliser le transformateur PRS210 (ou un alimentateur ayant les mêmes caractéristiques électriques) pour

alimenter la plaque de rue et lire attentivement les avertissements de sécurité transcrits dans le manuel d'instructions du transformateur susmentionné.



Pour le nettoyage, n'utilisez pas d'eau ni de solvants chimiques, mais un chiffon propre.



Cet équipement doit être connecté à l'Internet via un accès à haut débit. La qualité des performances offertes à l'utilisateur est fortement influencée par la qualité, la stabilité et la vitesse de la connexion réseau utilisée. Comme il s'agit d'un appareil installé dans un endroit fixe, il est recommandé d'utiliser une connexion par câble. La longueur maximale du câble connecté au switch/routeur ne doit pas dépasser 80 mètres. La fonction DHCP est requise.

- Ne pas laisser les éléments de l'emballage (sacs en plastique, polystyrène expansé, etc.) à la portée des enfants.
- Ne pas ouvrir l'appareil lorsqu'il est sous tension.
- L'exécution et l'entretien du système doivent être effectués par du personnel spécialisé et conformément aux lois en vigueur.

Serrure électrique

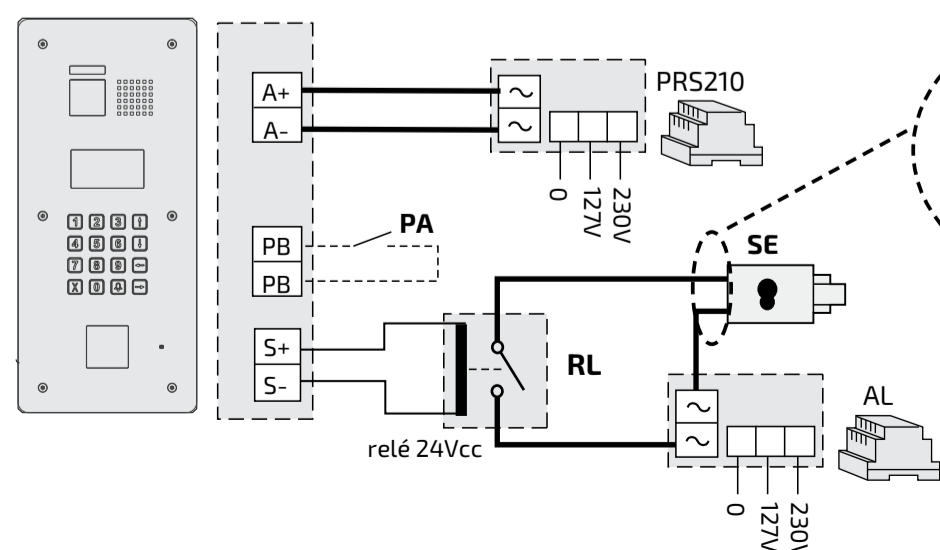
La serrure électrique est actionnée directement par la platine de rue. Le module délivre un courant de crête de >1A pendant 10msec. et un courant de maintien de 180mA pendant le temps d'actionnement, la serrure électrique doit donc être de type 12Vca/1A max.

Pendant le fonctionnement de la serrure, le signal audio/vidéo peut être perturbé. Pour faire fonctionner des serrures ayant des caractéristiques différentes, il est conseillé d'utiliser une alimentation supplémentaire et un relais 24Vcc.



IMPORTANT

Il est nécessaire de connecter un dispositif de suppression du bruit lors de l'utilisation d'une charge inductive, par exemple une serrure électrique (SE). Les supprimeurs (type transil -1.5KE39CA) doivent être connectés le plus près possible de la charge (théoriquement sur les bornes de la charge), conformément à la législation en vigueur.



- PA = Bouton de déblocage de la serrure (en option)
- RL = Relais (24Vcc)
- AL = Alimentation supplémentaire

MISE EN SERVICE DE LA PLAQUE DE RUE.

Alimentez le système à l'aide de le transformateur PRS210 (non fourni) qui nécessite la présence d'une alimentation secteur de 230 Vca. Pour que la plaque de rue fonctionne, elle doit être connectée à Internet via un câble réseau (LAN) relié à votre routeur ou via un réseau Wi-Fi. Pour procéder à l'installation et à la configuration, ainsi que pour définir les paramètres de connexion Wi-Fi, il est nécessaire de télécharger et d'installer l'application IP EVO disponible pour iOS et Android sur votre smartphone.

Pour télécharger IP EVO, vous pouvez scanner les QR-codes suivants:

iOS

Android



CONFIGURATION PAR L'INSTALLATEUR VIA L'APPLICATION IP EVO

Une fois que l'application IP EVO a été téléchargée et installée sur votre appareil mobile, votre smartphone peut être utilisé comme outil de configuration de la plaque de rue: grâce à elle, vous pouvez définir des paramètres tels que le mode de connexion, ajouter des utilisateurs avec la procédure correspondante pour l'envoi d'invitations à se connecter (la gestion des invitations est également disponible en accédant à l'application avec un compte d'administrateur). Procédez comme indiqué dans les étapes suivantes:

Enregistrement de l'utilisateur installateur

Après l'installation de l'application, la première étape consiste à enregistrer l'utilisateur installateur en fournissant une adresse électronique et en définissant un mot de passe d'accès répondant aux critères de sécurité indiqués. À ce stade, un code de contrôle et de vérification est envoyé à l'adresse électronique précédemment fournie, qui doit être saisie dans la case prévue à cet effet par l'application.

Ajout de la plaque de rue et connexion Internet

Afin de pouvoir gérer la plaque de rue à distance et de pouvoir inviter des utilisateurs à recevoir l'appel, il est nécessaire de lier la plaque de rue à votre compte installateur. Connectez-vous à l'aide des informations d'identification que vous venez d'enregistrer. Dans l'écran d'accueil qui s'affiche, cliquez sur l'option relative au démarrage de la procédure d'installation en bas de page ou sur le bouton relatif à l'ajout d'une nouvelle installation (dans le cas d'un ajout ultérieur) et scannez le code QR qui s'affichera sur l'écran de la plaque de rue, ou dans le cas d'une réinitialisation, après avoir choisi la langue. Scannez le code QR. Choisissez le mode de connexion de la plaque de rue et, si nécessaire, les paramètres de la connexion internet vous seront demandés (mot de passe wifi par exemple).

Gestion des utilisateurs

Pour pouvoir passer des appels d'interphone à des utilisateurs, il est nécessaire de créer des unités d'habitation (appartements) et d'inviter des utilisateurs qui seront autorisés à recevoir des appels. Lors de la création de l'unité d'habitation, il vous sera demandé un alias, c'est-à-dire le code à introduire dans la plaque de rue pour appeler l'unité d'habitation, et le nom si vous souhaitez qu'il apparaisse dans le carnet d'adresses sur l'écran de la plaque de rue.

Une fois l'unité d'habitation créée, les utilisateurs peuvent être invités en saisissant l'adresse électronique à laquelle ils recevront l'invitation (voir la section "Accepter l'invitation").

Gestion de la plaque de rue

Dans la section des réglages de l'appareil, il est possible de configurer les sorties commandées par la plaque de rue (S+/S- et le relais) et les codes pour la commande des sorties par le clavier (codes d'accès).

INSTALLATEUR

UTILISATION DE L'APPLICATION IP EVO PAR L'UTILISATEUR

Enregistrement de l'utilisateur

Une fois l'application téléchargée, l'utilisateur doit créer son propre compte en fournissant une adresse électronique et en définissant un mot de passe d'accès répondant aux critères de sécurité indiqués. À ce stade, un code de contrôle et de vérification est envoyé à l'adresse électronique fournie, qu'il faut saisir dans la case prévue à cet effet par l'application.

Accepter l'invitation

Si l'installateur ou le gestionnaire de votre logement vous a invité à utiliser IP EVO, vous avez reçu une invitation. En cliquant sur le lien reçu dans l'e-mail, l'application IP EVO s'ouvrira et il vous sera demandé d'accepter l'invitation. Si vous l'acceptez, dans le tableau de bord de l'application, vous aurez une nouvelle unité d'habitation et pourrez interagir avec votre plaque de rue, personnaliser le nom, l'arrière-plan, et passer et recevoir des appels.

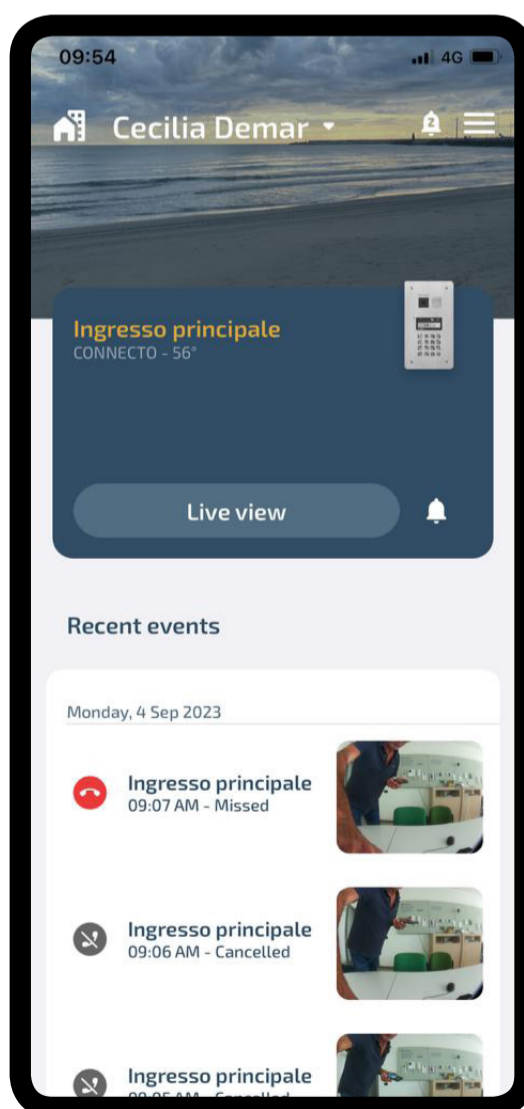
⚠ Pour que l'association de l'utilisateur à l'invitation soit réussie, le client de messagerie utilisé pour lire l'e-mail d'invitation doit être installé sur le même smartphone que l'application IP EVO utilisée par l'utilisateur.

Recevoir des appels sur votre smartphone

Les appels arrivent sur votre smartphone sous la forme d'une notification push. Cliquez sur la notification pour ouvrir l'application IP EVO et passer à l'aperçu. Si vous voulez répondre pour activer l'audio bidirectionnel, appuyez sur le bouton vert. Il est également possible d'effectuer des appels de contrôle (auto-on) via le bouton Live View si le système est libre de toute autre conversation.

Inviter d'autres utilisateurs à recevoir des appels depuis la plaque de rue

En utilisant la section du menu principal (en haut à droite), l'utilisateur principal de la maison peut inviter d'autres utilisateurs à utiliser la plaque de rue, en spécifiant les autorisations correspondantes des dispositifs de l'installation.



Placa de calle de acero inoxidable para tecnología IP EVO

Placa de calle "Pure IP" con las siguientes características:

- placa de acero inoxidable 316L con 16 pulsadores de acero;
- fijación mediante 6 tornillos de seguridad Torx con espiga central;
- montaje empotrado;
- cámara con resolución de 5 megapíxeles;
- gran pantalla gráfica;
- preparado para módulo RFID;
- conectividad: Ethernet y WiFi;
- integración con cámaras de videovigilancia y sistemas de implantación avanzados como código QR;
- gestión mediante app con cuenta de instalador: registros, actualizaciones, configuraciones remotas;
- uso de la app IPEVO con cuenta de usuario: gestión segura del acceso a través del smartphone;
- protección de datos mediante sistema de seguridad integrado con chip dedicado.

Datos técnicos

Alimentación	a través de PRS210
Tiempo de activación de la cerradura	max. 9 seg.
Resolución de la cámara	5 Mp
Longitud focal de la cámara	2,3 mm
LEDs de la cámara	3 (blancos)
Temperatura de funcionamiento	0 ÷ +45 °C
Humedad máxima permitida	90% RH

Terminales y conectores

PB/PB	Pulsador de desbloqueo de la cerradura
S+/S-	Salida principal para cerradura (máx 13Vca - 1A)
C/NO/NC	Contactos para relé adicional (máx 24Vcc - 2A)
J2	Conector para cable Ethernet

ADVERTENCIAS

Lea atentamente las advertencias indicadas a continuación y conserve este manual.

- ⚠ Para la alimentación de la placa de calle, utilice el transformador art. PRS210 (o **un alimentador con las**

mismas características eléctricas) y lea atentamente las advertencias de seguridad transcritas en el manual de instrucciones del citado transformador.



Para la limpieza, no utilice agua ni disolventes químicos, sino un paño limpio.



Este equipo debe estar conectado a Internet mediante acceso de alta velocidad. La calidad de las prestaciones ofrecidas al usuario está drásticamente influenciada por la calidad, estabilidad y velocidad de la conexión de red utilizada. Dado que se trata de un aparato instalado en un lugar fijo, se recomienda utilizar una conexión por cable. La longitud máxima del cable conectado al switch/router no debe superar los 80 m. Se requiere la función DHCP.

- No deje partes del embalaje (bolsas de plástico, poliestireno expandido, etc.) al alcance de los niños.
- No abra el aparato cuando esté encendido.
- La ejecución y el mantenimiento del sistema deben ser realizados por personal especializado y de conformidad con la legislación vigente.

Cerradura eléctrica

La cerradura eléctrica se acciona directamente desde la placa de calle, el módulo suministra una corriente de pico de >1A durante 10mseg. y una corriente de mantenimiento de 180mA durante el tiempo de accionamiento, por lo que la cerradura eléctrica debe ser del tipo 12Vca/1A máx.

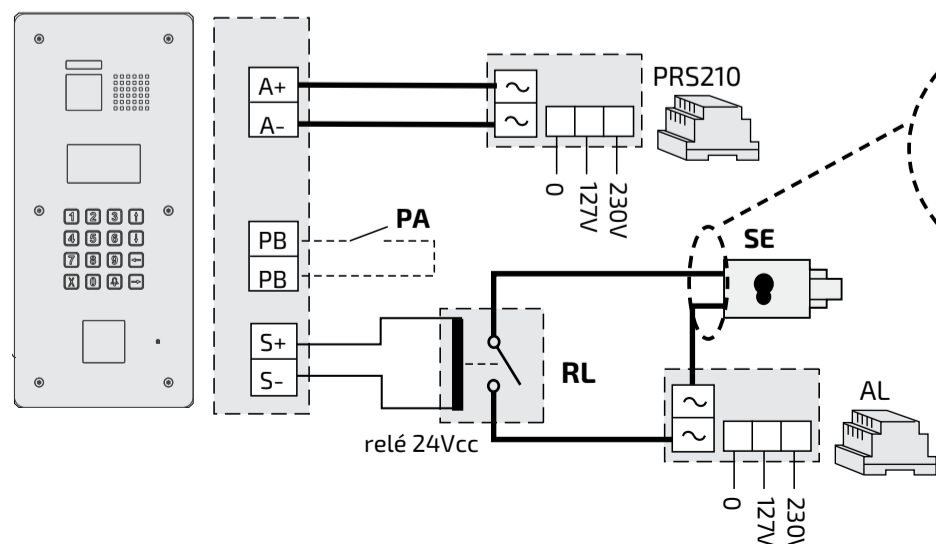
Durante el funcionamiento de la cerradura, la señal audio/vídeo puede ser perturbada.

Para accionar cerraduras con características diferentes, se sugiere utilizar una fuente de alimentación adicional y un relé de 24Vcc.



IMPORTANTE

Es necesario conectar un dispositivo de supresión de ruidos cuando se opera una carga inductiva, por ejemplo, una cerradura eléctrica (SE). Los supresores (tipo transil -1,5KE39CA) deben conectarse lo más cerca posible de la carga (teóricamente en los bornes).



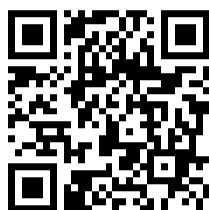
- PA** = Pulsador de desbloqueo de la cerradura (opcional)
- RL** = Relé (24Vcc)
- AL** = Alimentador adicional

PUESTA EN MARCHA DE LA PLACA DE CALLE.

Encienda el sistema, utilizando el transformador artículo PRS210 (no suministrado) que requiere la presencia de la red eléctrica de 230Vca. Para que la placa de calle funcione, debe estar conectada a Internet a través de un cable de red (LAN) conectado a su router o a través de una red Wi-Fi. Para proceder a la instalación y configuración, así como para establecer los parámetros de conexión Wi-Fi, es necesario descargar e instalar en su smartphone la aplicación IP EVO disponible para iOS y Android. Para descargar IP EVO puede escanear los siguientes códigos QR:

iOS

Android



CONFIGURACIÓN A TRAVÉS DE LA APP IP EVO POR PARTE DEL INSTALADOR

Una vez descargada e instalada la aplicación IP EVO en su dispositivo móvil, podrá utilizar su smartphone como herramienta para configurar la placa de calle a través de ella podrá establecer parámetros como el modo de conexión, añadir usuarios y el procedimiento de envío de invitaciones de conexión. Proceda como se indica en los siguientes pasos:

Registro del usuario instalador

Tras la instalación de la app, el primer paso es registrar al usuario instalador facilitando una dirección de correo electrónico y estableciendo una contraseña de acceso que cumpla con los criterios de seguridad indicados. En este punto, se envía un código de control y verificación a la dirección de correo electrónico facilitada previamente, que debe introducirse en la casilla que proporciona la app.

Añadir la placa de calle y conexión a Internet

Para poder gestionar la placa de calle a distancia y poder invitar a usuarios a recibir la llamada, es necesario asociar la placa de calle su account de instalador. Inicie sesión con las credenciales que acaba de registrar. En la pantalla de bienvenida que se mostrará, haga clic en la opción relativa al inicio del procedimiento de instalación en la parte inferior de la página o en el botón relativo a la adición de una nueva instalación (en el caso de una adición posterior) y escanee el código QR, que se mostrará en la pantalla de la nueva placa de calle o, en el caso de una reinicialización, después de elegir el idioma. Escanee el código QR. Elija el modo de conexión de la placa de calle y, si es necesario, se le pedirán los parámetros para la conexión a Internet (por ejemplo, la contraseña wifi).

Gestión de usuarios

Para poder realizar llamadas a los usuarios, es necesario crear unidades de vivienda (pisos) e invitar a los usuarios que estarán habilitados para recibir llamadas. Durante la creación de la unidad de vivienda, se le pedirá un alias, es decir, el código que deberá introducir en la placa de calle para llamar a la unidad de vivienda, y el nombre si desea que aparezca en el directorio de la pantalla de la placa de calle. Una vez creada la unidad de vivienda, se puede invitar a los usuarios introduciendo un correo electrónico al que recibirán la invitación (Ver apartado "Aceptar la invitación").

Gestión de la placa de calle

En la sección de ajustes del dispositivo es posible configurar las salidas controladas por la placa de calle (S+/S- y el relé) y los códigos para accionar las salidas a través del teclado (passcodes).

USO DE LA APLICACION IP EVO POR EL USUARIO

Registro del usuario

Una vez descargada la aplicación, el usuario debe crear su propia cuenta facilitando una dirección de correo electrónico y estableciendo una contraseña de acceso que cumpla los criterios de seguridad indicados. En este momento, se envía un código de control y verificación a la dirección de correo electrónico facilitada, que deberá introducir en la casilla habilitada por la app..

Aceptar la invitación

Si el instalador o gestor de su vivienda le ha invitado a utilizar IP EVO, habrá recibido una invitación. Al hacer clic en el enlace recibido en el correo electrónico, se abrirá la aplicación IP EVO y se le pedirá que acepte la invitación. Si la acepta, en el panel de control de la app, dispondrá de una nueva unidad de vivienda y podrá interactuar con su placa de calle, personalizar el nombre, el fondo de pantalla y realizar y recibir llamadas.

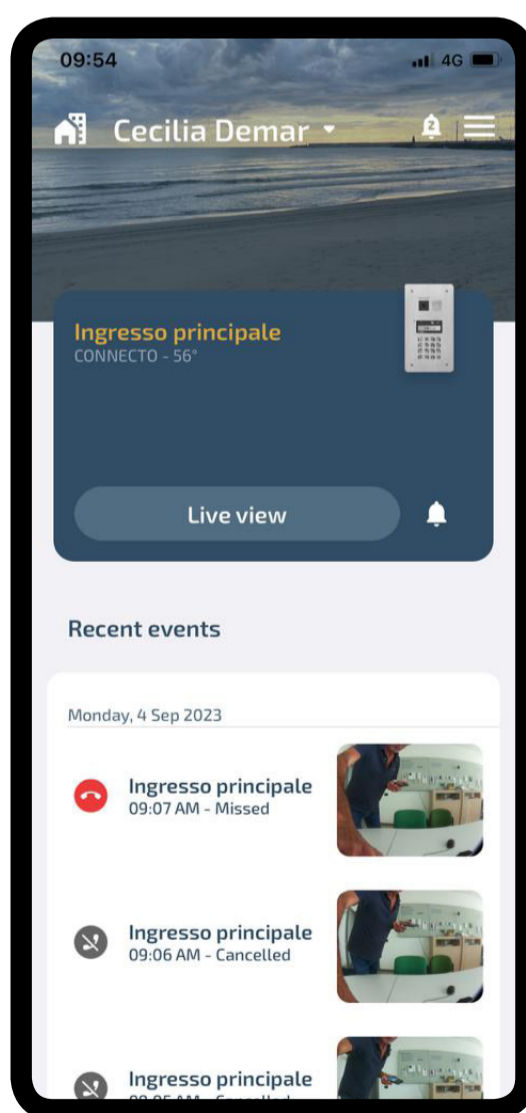
⚠ Para completar con éxito la asociación del usuario con la invitación, el cliente de correo electrónico utilizado para leer el correo electrónico de invitación debe estar instalado en el mismo smartphone en el que está instalada la app IP EVO utilizada por el usuario.

Recibir llamadas en su smartphone

Las llamadas llegan a su smartphone en forma de notificación push. Haga clic en la notificación para abrir la aplicación IP EVO y pasar a la vista previa. Si desea responder para activar el audio bidireccional, pulse el botón verde. También es posible realizar llamadas de control (activación automática) a través del botón de vista previa si el sistema está libre de otras conversaciones.

Invitar a otros usuarios a recibir llamadas desde la Placa de Calle

A través del apartado del menú principal (arriba a la derecha), el usuario principal de la vivienda puede invitar a otros usuarios a utilizar la placa de calle especificando los permisos correspondientes de los dispositivos de la instalación.



Botoneira em aço para a tecnologia IP EVO

Botoneira "Pure IP" com as seguintes características:

- placa de aço inoxidável 316L com 16 botões de aço;
- fixação por meio de 6 parafusos de segurança Torx com cavilha central;
- instalação na parede
- câmara com resolução de 5 mega pixels;
- ecrã gráfico de grandes dimensões;
- preparado para módulo RFID;
- conectividade: Ethernet e WiFi;
- integração com câmaras de videovigilância e sistemas avançados de implementação como o código QR;
- gestão através de aplicação com conta de instalador: registos, actualizações, configurações remotas;
- utilização da aplicação IP EVO com conta de utilizador: gestão segura do acesso através do smartphone;
- protecção de dados através de um sistema de segurança integrado com chip dedicado

Dados técnicos

Alimentação	através do PRS210
Tempo de activação da fechadura	max. 9 seg.
Resolução da câmara	5 Mp
Distância focal da câmara	2,3 mm
LEDs da câmara	3(brancos)
Temperatura de funcionamento	0 ÷ +45 °C
Humidade máxima permitida	90% RH

Terminais e conectores

PB/PB	Botão de abertura da fechadura
S+/S-	Saída principal para fechadura eléctrica (máx 13 Vca - 1 A)
C/NO/NC	Contactos do relé auxiliar (máx 24 Vcc - 2 A)
J2	Conector para ligação à rede Ethernet

AVISOS ESPECIAIS

Por favor, leia atentamente os avisos listados abaixo.

- ⚠ Utilizar o transformador PRS210 (ou **um alimentador com as mesmas características eléctricas**) para alimentar a botoneira e ler atentamente as advertências

de segurança transcritas no manual de instruções do referido transformador.



Não utilizar água ou solventes químicos para a limpeza, mas sim um pano limpo.



Este equipamento deve estar ligado à Internet através de um acesso de alta velocidade. A qualidade do desempenho oferecido ao utilizador é drasticamente influenciada pela qualidade, estabilidade e velocidade da ligação à rede utilizada. Uma vez que se trata de um aparelho instalado num local fixo, recomenda-se a utilização de uma ligação por cabo. O comprimento máximo do cabo ligado ao switch/router não deve exceder 80 metros. A função DHCP é necessária.

- Não deixe partes da embalagem (sacos de plástico, poliestireno expandido, etc.) ao alcance das crianças.
- Não abrir o aparelho quando este estiver ligado.
- A execução e a manutenção do sistema devem ser efectuadas por pessoal especializado e em conformidade com a legislação em vigor.

Fechadura eléctrica

A fechadura eléctrica é accionada directamente a partir da botoneira, o módulo fornece uma corrente de pico de >1A durante 10msec. e uma corrente de retenção de 180mA durante o tempo de accionamento, pelo que a fechadura eléctrica deve ser do tipo 12Vca/1A max

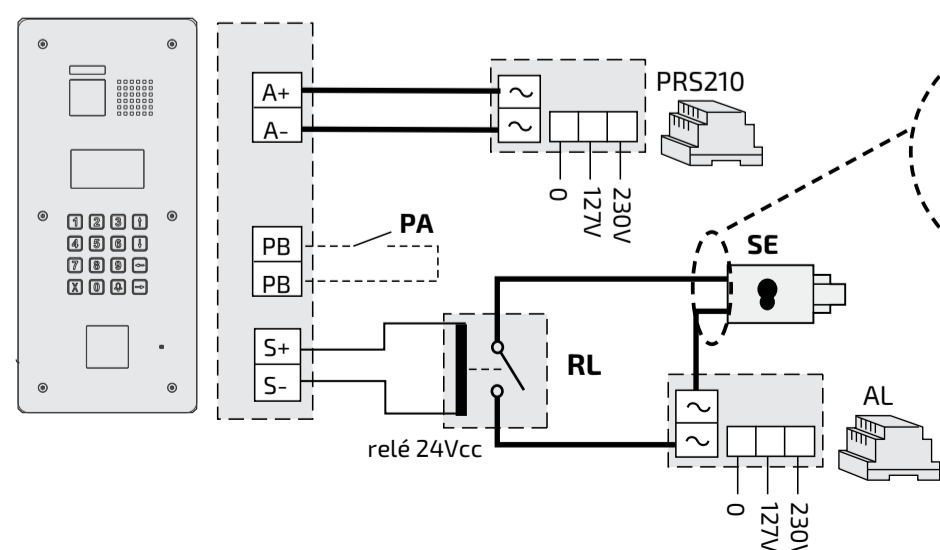
Durante o funcionamento da fechadura, o sinal áudio/vídeo pode ser perturbado.

Para accionar fechaduras com características diferentes, sugere-se a utilização de uma fonte de alimentação adicional e de um relé de 24Vcc.



IMPORTANTE

É necessário ligar um dispositivo de supressão de ruído quando se opera uma carga indutiva, por exemplo, uma fechadura eléctrica (SE). Os supressores (tipo transil-1.5KE-39CA) devem ser ligados o mais próximo possível da carga (teoricamente nos seus terminais).



- PA = Botão de abertura da porta (opcional)
- RL = Relé (24Vcc)
- AL = Alimentador adicional

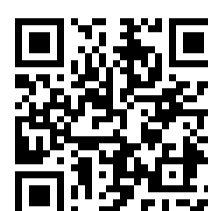
COLOCAÇÃO EM FUNCIONAMENTO DA BOTONEIRA.

Ligar o sistema, utilizando o transformador artigo PRS210 (não fornecido) que requer a presença da rede eléctrica de 230 Vac. Para que a botoneira funcione, deve estar ligada à Internet através de um cabo de rede (LAN) ligado ao seu router ou através de uma rede Wi-Fi. Para proceder à instalação e configuração, bem como para definir os parâmetros de ligação Wi-Fi, é necessário descarregar e instalar a aplicação IP EVO disponível para iOS e Android no seu smartphone.

Para descarregar a IP EVO, pode ler os seguintes códigos QR:

iOS

Android



CONFIGURAÇÃO DA APLICAÇÃO IP EVO PELO INSTALADOR

Uma vez descarregada e instalada a aplicação IP EVO no seu dispositivo móvel, o seu smartphone pode ser utilizado como instrumento de configuração do aparelho: através dele, pode definir parâmetros como o modo de ligação, adicionar utilizadores e o procedimento de envio de convites para ligação. Proceda como indicado nos passos seguintes:

Registo do utilizador Instalador

Após a instalação da aplicação, como primeiro passo, o utilizador do instalador deve registar-se, fornecendo um endereço de e-mail e definindo uma palavra-passe de acesso que cumpra os critérios de segurança indicados. Nesta altura, é enviado um código de controlo e verificação para o endereço de e-mail previamente fornecido, que deve ser introduzido na caixa fornecida pela aplicação.

Adicionar a botoneira e ligação à Internet

Para gerir a botoneira à distância e poder convidar utilizadores para receber a chamada, é necessário associar a botoneira à sua conta de instalador. Inicie sessão com as credenciais que acabou de registar. No ecrã de boas-vindas que será apresentado, clique na opção relativa ao início do procedimento de instalação na parte inferior da página ou no botão relativo à adição de uma nova instalação (no caso de uma adição posterior) e digitalize o código QR, que será apresentado no ecrã da nova botoneira ou, no caso de uma reposição, depois de escolher o idioma. Ler o código QR. Escolha o modo de ligação da botoneira e, se necessário, ser-lhe-ão pedidos os parâmetros para a ligação à Internet (por exemplo, palavra-passe wifi).

Gestão de utilizadores

Para poder fazer chamadas para os utilizadores, é necessário criar unidades de alojamento (apartamentos) e convidar os utilizadores que estarão habilitados a receber chamadas. Durante a criação da unidade de alojamento, é-lhe pedido um alias, ou seja, o código a introduzir na botoneira para chamar a unidade de alojamento, e o nome, se quiser que apareça na lista de endereços no visor da botoneira. Uma vez criada a unidade de alojamento, os utilizadores podem ser convidados introduzindo um e-mail para o qual receberão o convite (ver a secção "Aceitar convite")

Gestão da botoneira

Na secção de configuração do aparelho, é possível configurar as saídas controladas pela botoneira (S+/S- e o relé) e os códigos para accionar as saídas através do teclado (passcodes).

INSTALADOR

UTILIZAÇÃO DA APLICAÇÃO IP EVO PELO UTILIZADOR

Registo do utilizador

Uma vez descarregada a aplicação, o utilizador deve criar a sua própria conta, fornecendo um endereço de correio eletrónico e definindo uma palavra-passe de acesso que cumpra os critérios de segurança indicados. Nesta altura, é enviado um código de controlo e verificação para o endereço de correio eletrónico fornecido, que deve ser introduzido na caixa fornecida pela aplicação.

Aceitar convite

Se o instalador ou o gestor do seu alojamento o convidou a utilizar IP EVO, terá recebido um convite. Ao clicar na ligação recebida no e-mail, a aplicação IP EVO abre-se e é-lhe pedido que aceite o convite. Se o aceitar, no painel de controlo da aplicação, terá uma nova unidade de habitação e poderá interagir com a sua botoneira, personalizar o nome, o fundo e fazer e receber chamadas.

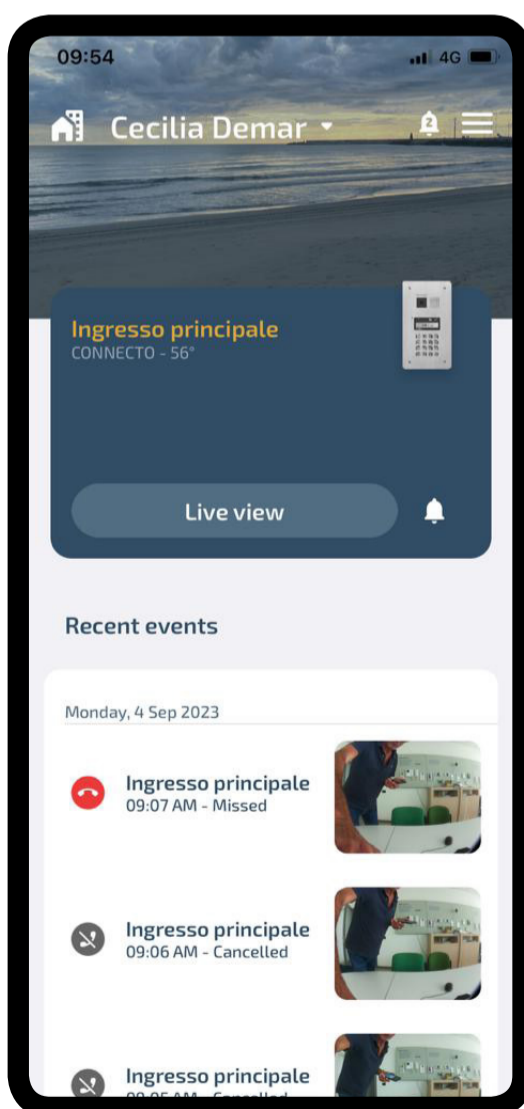
⚠ Para concluir com êxito a associação do utilizador ao convite, o client de e-mail utilizado para ler o e-mail de convite deve estar instalado no mesmo smartphone em que está instalada a aplicação IP EVO utilizada pelo utilizador.

Receber chamadas no seu smartphone

As chamadas chegam ao seu smartphone sob a forma de uma notificação push. Clicar na notificação abre a aplicação EVO IP e leva-o para a pré-visualização. Se pretender atender para activar o áudio bidireccional, prima o botão verde. Também é possível fazer chamadas de controlo (activação automática) através do botão Live View, se o sistema estiver livre de outras conversas.

Convidar outros utilizadores para receber chamadas a partir da botoneira

Através da secção no menu principal (canto superior direito), o utilizador doméstico principal pode convidar outros utilizadores a utilizar a botoneira, especificando as permissões de dispositivo relevantes na instalação.



Türstation aus Edelstahl für IP EVO-Technologie

Drucktastenfeld "Pure IP" mit den folgenden Merkmalen:

- Platte aus 316L-Edelstahl mit 16 Stahltasten;
- Befestigung mittels 6 Torx-Sicherheitsschrauben mit zentralem Zapfen;
- Unterputz-Montage;
- Kamera mit 5 Megapixel Auflösung;
- großes Grafikdisplay;
- RFID-Modul vorbereitet;
- Konnektivität: Ethernet und WiFi;
- Integration mit Videoüberwachungskameras und modernen Implementierungssystemen wie QR-Code;
- Verwaltung über App mit Installateur-Konto: Registrierungen, Updates, Fernkonfigurationen;
- Nutzung der IP EVO-App mit Benutzerkonto: sichere Zugangsverwaltung über das Smartphone;
- Datenschutz durch integriertes Sicherheitssystem mit eigenem Chip.

Technische Daten

Spannungsversorgung	über PRS210
Aktivierungszeit der Türöffner	max. 9Sek.
Kameraauflösung	5 Mp
Brennweite der Kamera	2,3 mm
Kamera-LEDs	3 (weiß)
Betriebstemperatur	0 ÷ +45 °C
Maximal zulässige Luftfeuchtigkeit	90% RH

Klemmen und Anschlüsse

PB/PB	Drucktaste zur Entriegelung des Türschlosses
S+/S-	Hauptausgang für elektrisches Türschloss (max. 13 VVs - 1 A)
C/NO/NC	Kontakte für zusätzliches Relais (max. 24 VGs - 2 A)
J2	Anschluss für Ethernet-Kabel

ACHTUNG

Lesen Sie die folgenden Warnhinweise sorgfältig durch.

⚠ Verwenden Sie für die Stromversorgung der Türstation den Transformator PRS210 (oder ein Netzteil mit den

gleichen elektrischen Eigenschaften) und lesen Sie die Sicherheitshinweise in der Bedienungsanleitung des Transformators sorgfältig durch.



Verwenden Sie für die Reinigung kein Wasser oder chemische Lösungsmittel, sondern ein sauberes Tuch.



Dieses Gerät muss über einen Hochgeschwindigkeitsszugang mit dem Internet verbunden sein. Die Qualität der Leistung, die dem Benutzer geboten wird, hängt stark von der Qualität, Stabilität und Geschwindigkeit der verwendeten Netzverbindung ab. Da es sich um ein Gerät handelt, das an einem festen Standort installiert wird, wird ein Kabelanschluss empfohlen. Die maximale Länge des an den Switch/Router angeschlossenen Kabels darf 80m nicht überschreiten. Die DHCP-Funktion ist erforderlich.

- Lassen Sie Teile der Verpackung (Plastiktüten, Styropor usw.) nicht in der Reichweite von Kindern.
- Öffnen Sie das Gerät nicht, wenn es eingeschaltet ist.
- Die Ausführung und Wartung der Anlage muss von Fachpersonal und unter Einhaltung der geltenden Gesetze durchgeführt werden.

Elektrisches Türschloss

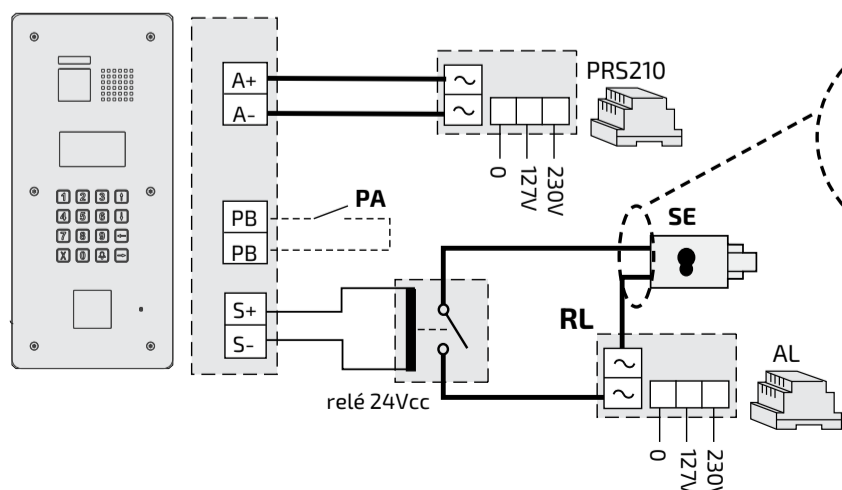
Das elektrische Türschloss wird direkt von der Türstation bedient, das Modul liefert einen Spitzenstrom von >1A für 10msec. und einen Haltestrom von 180mA für die Betätigungszeit, daher muss das elektrische Türschloss vom Typ 12VVs/1A max. sein.

Während der Betätigung des Türschlosses kann das Audio-/Videosignal gestört werden. Für den Betrieb von Türschlössern mit anderen Eigenschaften wird empfohlen, eine zusätzliche Stromversorgung und ein 24VGs-Relais zu verwenden.



WICHTIG

Beim Betrieb einer induktiven Last, z.B. eines elektrischen Türschlosses (SE), ist es notwendig, eine Entstörvorrichtung anzuschließen. Entstörgeräte (Typ transil -1.5KE39CA) sollten so nah wie möglich an der Last angeschlossen werden (theoretisch an den Klemmen).



- PA = Drucktaster zur Freigabe der Türsicherung (optional)
- RL = Relais (24VGs)
- AL = Zusätzliche Stromversorgung

INBETRIEBNAHME DER TURSTATION.

Schalten Sie das System mit Hilfe Transformators PRS210 (nicht im Lieferumfang enthalten) ein, der das Vorhandensein einer 230-Volt-Stromversorgung voraussetzt. Damit die externe Türstation funktioniert, muss sie über ein Netzkabel (LAN), das an Ihren Router angeschlossen ist oder über ein Wi-Fi-Netz. Um mit der Installation und Konfiguration fortzufahren und die Parameter der Wi-Fi-Verbindung einzustellen, müssen Sie die IP EVO-Anwendung, die für iOS und Android verfügbar ist, herunterladen und auf Ihrem Smartphone installieren. Um IP EVO herunterzuladen, können Sie die folgenden QR-Codes scannen:

iOS

Android



IP EVO APP KONFIGURATION DURCH INSTALLATEUR

Nachdem Sie die IP EVO-Anwendung heruntergeladen und auf Ihrem Mobilgerät installiert haben, können Sie Ihr Smartphone als Werkzeug für die Konfiguration des Tastenfelds verwenden: Sie können damit Parameter wie den Verbindungsmodus, das Hinzufügen von Benutzern und das Verfahren zum Senden von Verbindungseinladungen einstellen. Gehen Sie wie in den folgenden Schritten beschrieben vor.

Registrierung des Installateur-Benutzers

Nach der Installation der App muss sich der Benutzer des Installateurs zunächst registrieren, indem er eine E-Mail-Adresse angibt und ein Zugangspasswort festlegt, das den angegebenen Sicherheitskriterien entspricht. Dann wird ein Kontroll- und Verifizierungscode an die zuvor angegebene E-Mail-Adresse gesendet, der in das von der App bereitgestellte Feld eingegeben werden muss.

Hinzufügen der Türstation und Internetverbindung

Um die Video-Türstation aus der Ferne verwalten zu können und um Benutzer einzuladen, die den Anruf empfangen sollen, ist es notwendig, die Video-Türstation mit Ihrem Errichterkonto zu verbinden. Melden Sie sich mit den soeben registrierten Anmeldedaten an. Klicken Sie im Willkommensbildschirm, der angezeigt wird, unten auf der Seite auf die Option zum Start des Installationsvorgangs oder auf die Schaltfläche zum Hinzufügen eines neuen Systems (im Falle einer nachträglichen Hinzufügung) und scannen Sie den QR-Code, der auf dem Display der neuen Video-Türstation angezeigt wird. Scannen Sie den QR-Code. Wählen Sie den Verbindungsmodus der Video-Türstation und werden Sie ggf. nach den Parametern für die Internetverbindung gefragt (z.B. WiFi-Passwort).

Benutzerverwaltung

Um Gegensprechanrufe an Benutzer tätigen zu können, müssen Sie Wohneinheiten (Wohnungen) erstellen und Benutzer einladen, die Anrufe empfangen können. Bei der Erstellung der Wohneinheit werden Sie nach einem Alias gefragt, d. h. nach dem Code, der in die Türstation eingegeben werden muss, um die Wohneinheit anzurufen, und nach dem Namen, wenn dieser im Verzeichnis auf dem Display der Türstation erscheinen soll. Sobald die Wohneinheit erstellt wurde, können die Benutzer eingeladen werden, indem sie eine E-Mail eingeben, an die sie die Einladung erhalten (siehe Abschnitt über "Akzeptieren der Einladung").

Verwaltung der Türstation

Im Bereich der Geräteeinstellungen können die von der Türstation gesteuerten Ausgänge (S+/S- und das Relais) und die Codes für die Bedienung der Ausgänge über die Tastatur (Passcodes) konfiguriert werden.

NUTZUNG DER IP EVO APP

Registrierung des Benutzers

Nach dem Herunterladen der App muss der Nutzer sein eigenes Konto anlegen, indem er eine E-Mail-Adresse angibt und ein Zugangspasswort festlegt, das den angegebenen Sicherheitskriterien entspricht. Daraufhin wird ein Kontroll- und Verifizierungscode an die angegebene E-Mail-Adresse gesendet, der in das von der App bereitgestellte Feld eingegeben werden muss.

Akzeptieren der Einladung

Wenn der Installateur oder Verwalter Ihrer Wohneinheit Sie zur Nutzung von IP EVO eingeladen hat, haben Sie eine Einladung erhalten. Wenn Sie auf den in der E-Mail enthaltenen Link klicken, wird die IP EVO-App geöffnet und Sie werden aufgefordert, die Einladung anzunehmen. Wenn Sie die Einladung annehmen, haben Sie im Dashboard der App eine neue Wohneinheit und können mit Ihrem Video-Türstation interagieren, den Namen und den Hintergrund anpassen sowie Anrufe tätigen und empfangen.

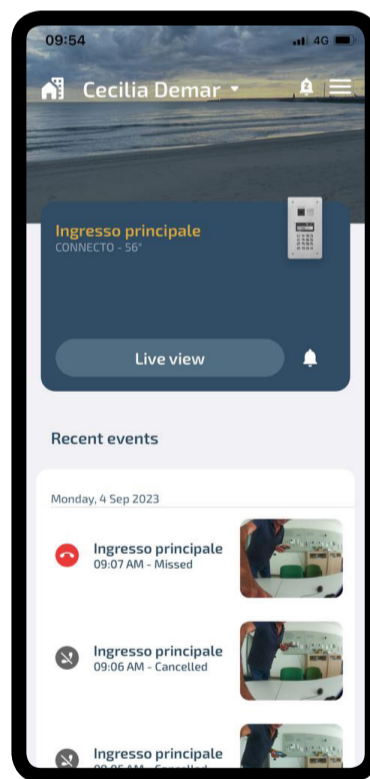
⚠ Um die Verknüpfung des Nutzers mit der Einladung erfolgreich abzuschließen, muss der zum Lesen der Einladungs-E-Mail verwendete E-Mail-Client auf demselben Smartphone installiert sein, auf dem auch die vom Nutzer verwendete IP EVO-App installiert ist.

Entgegennahme von Anrufen auf Ihrem Smartphone

Anrufe kommen in Form einer Push-Benachrichtigung auf Ihrem Smartphone an. Klicken Sie auf die Benachrichtigung, um die IP EVO-App zu öffnen und zur Vorschauansicht zu wechseln. Wenn Sie den Anruf annehmen möchten, um die Zwei-Wege-Audioverbindung zu aktivieren, drücken Sie die grüne Taste. Es ist auch möglich, Kontrollanrufe (Auto-On) über die Schaltfläche Live View zu tätigen, wenn das System frei von anderen Gesprächen ist.

Andere Benutzer zum Empfang von Anrufen einladen

Über den Abschnitt im Hauptmenü (oben rechts) können Sie andere Benutzer zur Nutzung der Türstation einladen, indem Sie die entsprechenden Geräteberechtigungen in der Anlage festlegen.



BENUTZER

MATRICOLA - SET NUMBER - MATRICULE APPAREIL -
N° MATRICULA - N° DE MATRICULA - SERIENNUMMER



Directive 2012/19/EU (WEEE-RAEE)

Smaltire il dispositivo secondo quanto prescritto dalle norme per la tutela dell'ambiente.
Dispose of the device in accordance with environmental regulations.
Écouler le dispositif selon tout ce qu'a été prescrit par les règles pour la tutelle du milieu.
Eliminar el aparato según cuánto prescrito por las normas por la tutela del entorno.
Disponha do dispositivo conforme regulamentos ambientais.
Werden Sie das Gerät in Übereinstimmung mit Umweltregulierungen los.

ACI srl Farfisa Intercoms

Via E. Vanoni, 3 • 60027 Osimo (AN) • Italy
Tel: +39 071 7202038 • Fax: +39 071 7202037
e-mail: info@farfisa.com • www.farfisa.com

Mi2587
Cod. M527061200

La ACI Srl Farfisa Intercoms si riserva il diritto di modificare in qualsiasi momento i prodotti qui illustrati.
ACI Srl Farfisa Intercoms reserves the right to modify the products illustrated at any time.
La ACI Srl Farfisa Intercoms se réserve le droit de modifier à tous moments les produits illustrés.

ACI Srl Farfisa intercoms se reserva el derecho de modificar en cualquier momento los productos ilustrados aquí.
E' reservada a ACI Srl Farfisa intercoms o direito de modificar a qualquer momento os produtos aqui ilustrados.
Änderungen vorbehalten.